

ГОСУДАРСТВЕННЫЙ СТАНДАРТ СОЮЗА ССР**СВЕРЛА СПИРАЛЬНЫЕ ЦЕЛЬНЫЕ
ТВЕРДОСПЛАВНЫЕ С КОНИЧЕСКИМ
ХВОСТОВИКОМ****Конструкция и размеры**Solid carbide twist taper-shank drills.
Design and dimensions**ГОСТ
17276—71*****Постановлением Государственного комитета стандартов Совета Министров
СССР от 17 ноября 1971 г. № 1884 срок введения установлен****с 01.01.73****Проверен в 1983 г.****Несоблюдение стандарта преследуется по закону**

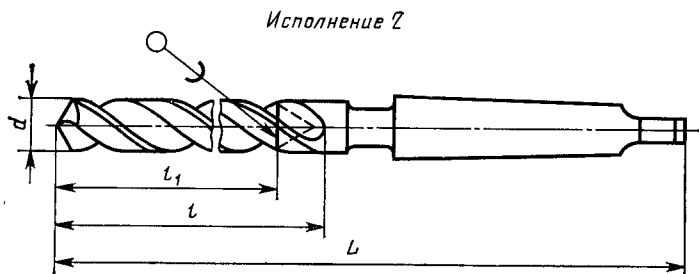
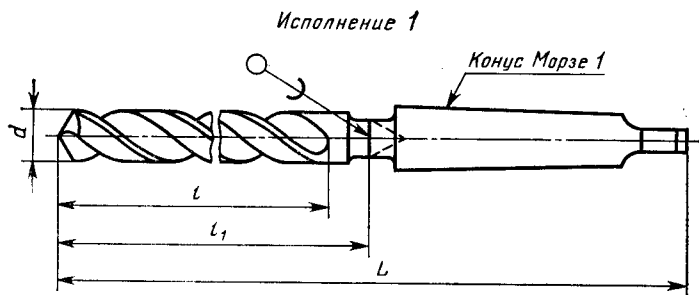
1. Настоящий стандарт распространяется на спиральные цельные твердосплавные сверла с коническим хвостовиком диаметром от 6 до 12 мм, предназначенные для сверления труднообрабатываемых материалов.

2. Конструкция и основные размеры сверл должны соответствовать указанным на чертеже и в таблице.

Издание официальное**Перепечатка воспрещена**

* Переиздание (февраль 1985 г.) с Изменением № 1, утвержденным в ноябре 1983 г. (ИУС № 2—84).





мм

Исполнение 1		Исполнение 2		d	L	l	l ₁	
Обозначение сверл	Применяемость	Обозначение сверл	Применяемость				Исполнение 1	Исполнение 2
2301-2581		2301-2781		6,0	120	40	42	36
2301-2582		2301-2782		6,1				
2301-2583		2301-2783		6,2				
2301-2584		2301-2784		6,3		42	45	38
2301-2585		2301-2785		6,4				
2301-2586		2301-2786		6,5				
2301-2587		2301-2787		6,6				
2301-2588		2301-2788		6,7				

мм

Исполнение 1		Исполнение 2		d	L	l	l ₁	
Обозначение сверл	Применяемость	Обозначение сверл	Применяемость				Исполнение 1	Исполнение 2
2301-2589		2301-2789		6,8	125	45	50	42
2301-2590		2301-2790		6,9				
2301-2591		2301-2791		7,0				
2301-2592		2301-2792		7,1				
2301-2593		2301-2793		7,2				
2301-2594		2301-2794		7,3				
2301-2595		2301-2795		7,4				
2301-2596		2301-2796		7,5				
2301-2597		2301-2797		7,6				
2301-2598		2301-2798		7,7				
2301-2599		2301-2799		7,8				
2301-2600		2301-2800		7,9	130	52	55	48
2301-2601		2301-2801		8,0				
2301-2602		2301-2802		8,1				
2301-2603		2301-2803		8,2				
2301-2604		2301-2804		8,3				
2301-2605		2301-2805		8,4				
2301-2606		2301-2806		8,5				
2301-2607		2301-2807		8,6				
2301-2608		2301-2808		8,7				
2301-2609		2301-2809		8,8				
2301-2610		2301-2810		8,9	135	55	60	50
2301-2611		2301-2811		9,0				
2301-2612		2301-2812		9,1				
2301-2613		2301-2813		9,2				
2301-2614		2301-2814		9,3				
2301-2615		2301-2815		9,4				
2301-2616		2301-2816		9,5				
2301-2617		2301-2817		9,6				
2301-2618		2301-2818		9,7				

Продолжение

мм

Исполнение 1		Исполнение 2		d	L	l	l ₁	
Обозначение сверл	Применяемость	Обозначение сверл	Применяемость				Исполнение 1	Исполнение 2
2301-2619		2301-2819		9,8	140	60	65	55
2301-2620		2301-2820		9,9				
2301-2621		2301-2821		10,0				
2301-2622		2301-2822		10,1				
2301-2623		2301-2823		10,2				
2301-2624		2301-2824		10,3				
2301-2625		2301-2825		10,4				
2301-2626		2301-2826		10,5				
2301-2627		2301-2827		10,6				
2301-2628		2301-2828		10,7				
2301-2629		2301-2829		10,8	145	65	70	60
2301-2630		2301-2830		10,9				
2301-2631		2301-2831		11,0				
2301-2632		2301-2832		11,1				
2301-2633		2301-2833		11,2				
2301-2634		2301-2834		11,3				
2301-2635		2301-2835		11,4				
2301-2636		2301-2836		11,5				
2301-2637		2301-2837		11,6				
2301-2638		2301-2838		11,7				
2301-2639		2301-2839		11,8	150	70	75	65
2301-2640		2301-2840		11,9				
2301-2641		2301-2841		12,0				

Пример условного обозначения сверла диаметром 10 мм, нормальной точности, исполнения 1, из твердого сплава марки ВК8, с коническим хвостовиком:

Сверло 2301-2621 ВК8 ГОСТ 17276—71

То же, исполнения 2:

Сверло 2301-2821 ВК8 ГОСТ 17276—71

Пример условного обозначения сверла диаметром 10 мм, повышенной точности, исполнения 1, из твердого сплава марки ВК8, с коническим хвостовиком:

Сверло 2301-2621 Т ВК8 ГОСТ 17276—71

То же, исполнения 2:

Сверло 2301-2821 Т ВК8 ГОСТ 17276—71

(Измененная редакция, Изм. № 1).

3. Конструкция и размеры сверл указаны в приложении (рекомендуемом).

4. Геометрические параметры сверл приведены в рекомендуемом приложении к ГОСТ 17274—71.

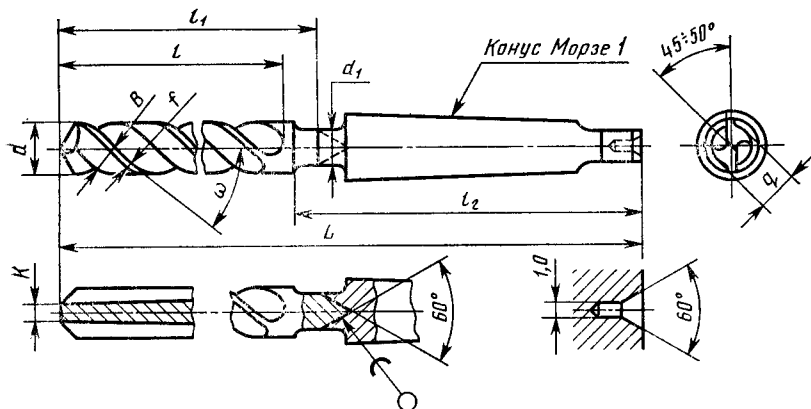
5. Технические требования — по ГОСТ 17277—71.

ПРИЛОЖЕНИЕ к ГОСТ 17276—71
Рекомендуемое

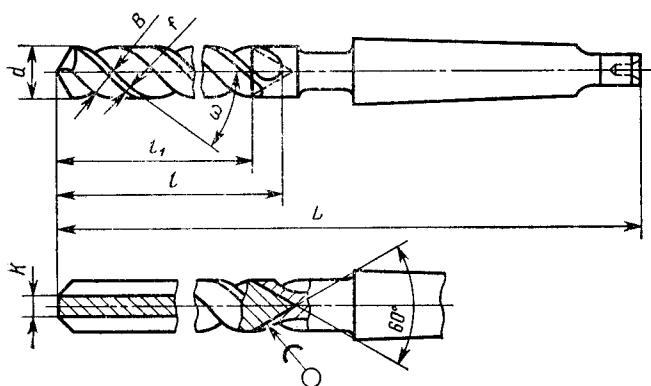
КОНСТРУКЦИЯ И РАЗМЕРЫ СВЕРЛ

1. Конструкция и размеры сверл указаны на чертеже и в таблице.

Исполнение 1



Исполнение 2



Размеры в мм

d	L	l	l ₁		l ₂	d ₁	K		q		B		f (пред. откл. ±0,1)	∞ (пред. откл. ±2°)
			Испол- нение 1	Испол- нение 2			Номен. откл.	Пред. откл.	Номен. откл.	Пред. откл.	Номен.	Пред. откл.		
6,00	120	40	42	36	77,5	5,3	2,1	5,5	5,5	3,8	0,36	34°		
6,10						5,4								
6,20						5,5								
6,30						5,6	2,2	5,7		4,0				
6,40		42	45	38		5,7		5,8						
6,50						5,8		5,9						
6,60						5,9	2,3	6,0	-0,30	4,15	0,37	34°		
6,70						6,0		6,1						
6,80						6,1		6,2						
6,90						6,2	2,4	6,3		4,30				
7,00						6,3		6,4						
7,10	125	45	50	42	77,5	6,4	2,5	6,5	6,5	4,50	0,38	35°		
7,20						6,5								6,6
7,30						6,6		6,7		4,70				
7,40						6,7	2,6	6,8						
7,50						6,8		6,9						

Продолжение

Размеры в мм

d	L	l	l ₁		l ₂	d ₁	K		q		B		f (пред. откл. ±0,1)	ω (пред. откл. ±2°)
			Испол- нение 1	Испол- нение 2			Номен. Пред. откл.	Пред. откл.	Номен. Пред. откл.	Номен. Пред. откл.				
9,30						8,6								
9,40						8,7	3,3	+0,18 -0,10			6,00		0,46	
9,50						8,8				8,7				
9,60						8,9				8,8				
9,70						9,0	3,4			8,9			0,48	
9,80						9,1				9,0				
9,90						9,2				9,1				
10,00	140	60	65	55	77,5	9,3	3,5			9,2				36°
10,10						9,4		+0,18 -0,15						
10,20						9,5				9,3				
10,30						9,6	3,6			9,4			0,5	
10,40						9,7				9,5				
10,50						9,8				9,6				
10,60						9,9	3,7			9,7				
										9,8				0,53

Размеры в мм

d	L	l	l ₁		l ₂	d ₁	K		q		B		f (пред. откл. ±0,1)	ω (пред. откл. ±2°)
			Испол- нение 1	Испол- нение 2			Номин.	Пред. откл.	Номин.	Пред. откл.	Номин.	Пред. откл.		
10,70						10,0	3,7		9,9		6,70	0,53		
10,80						10,1			10,0					
10,90						10,2	3,8		10,1					
11,00						10,3			10,2					
11,10						10,4			10,3					
11,20						10,5	3,9		10,4		7,0	0,55		
11,30	145	65	70	60	77,5	10,6		+0,18 -0,15	10,5	-0,35			36°	
11,40						10,7			10,6					
11,50						10,8	4,0		10,7					
11,60						10,9			10,8					
11,70						11,0			10,9					
11,80						11,1	4,2		11,0		7,4	0,6		
11,90						11,2			11,1					
12,00	150	70	75	65		11,3			11,2					

Примечания:

1. Размеры d , K , B , f даны у начала сверла.
 2. Ширина пера B и ширина ленточки f измеряются перпендикулярно направлению винтовой канавки.
 2. Сверла исполнения 1 имеют подъем сердцевины (равномерное увеличение диаметра сердцевины к хвостовику) 2 мм на 100 мм длины. Сверла исполнения 2 не имеют подъема сердцевины.
 3. Элементы конструкции и размеры, указанные в стандарте и повторенные на чертежах и в таблицах приложения, являются обязательными.
(Измененная редакция, Изм. № 1).
-

Изменение № 2 ГОСТ 17276—71 Сверла спиральные цельные твердосплавные с коническим хвостовиком. Конструкция и размеры

Постановлением Государственного комитета СССР по стандартам от 02.12.86 № 3663 срок введения установлен

с 01.07.87

На обложке и первой странице под обозначением стандарта указать обозначение: (СТ СЭВ 5382—85).

(Продолжение см. с. 136)

(Продолжение изменения к ГОСТ 17276—71)

Пункт 1 дополнить абзацем: «Стандарт полностью соответствует СТ СЭВ 5382—85».

(ИУС № 2 1987 г.)
