

**СВЕРЛА СПИРАЛЬНЫЕ С ЦИЛИНДРИЧЕСКИМ
ХВОСТОВИКОМ, ОСНАЩЕННЫЕ ПЛАСТИНАМИ
ИЗ ТВЕРДОГО СПЛАВА**

**ГОСТ
22735—77***

Основные размеры

Carbide tipped drills with straight shank.
Basic dimensions

Взамен
ГОСТ 6647—64 —
в части типа А;
МН 316—65; МН 317—65
в части типа Б

Постановлением Государственного комитета стандартов Совета Министров СССР от 14 октября 1977 г. № 2442 срок действия установлен

с 01.01.79

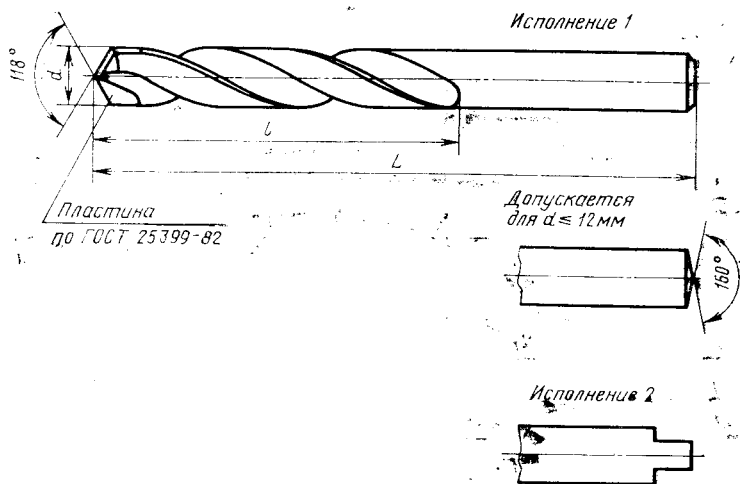
Проверен в 1982 г.

Несоблюдение стандарта преследуется по закону

1. Настоящий стандарт распространяется на спиральные сверла с цилиндрическим хвостовиком, оснащенные пластинами из твердого сплава диаметром от 5 до 16 мм.

(Измененная редакция, Изм. № 1).

2. Основные размеры сверл должны соответствовать указанным на чертеже и в таблице.



Издание официальное

Перепечатка воспрещена



* Переиздание (февраль 1986 г.) с Изм. № 1, утвержденным в июле 1982 г. (ИУС 11—82)

Сверла повышенной точности класса А							
Исполнение 1				Исполнение 2			
Укороченные		Нормальные		Укороченные		Нормальные	
Обозначение	Применяемость	Обозначение	Применяемость	Обозначение	Применяемость	Обозначение	Применяемость
2300-8261		2300-8262		2300-8263		2300-8264	
2300-8267		2300-8268		2300-8269		2300-8271	
2300-8274		2300-8275		2300-8276		2300-8277	
2300-8281		2300-8282		2300-8283		2300-8284	
2300-8287		2300-8288		2300-8289		2300-8291	
2300-8294		2300-8295		2300-8296		2300-8297	
2300-8301		2300-8302		2300-8303		2300-8304	
2300-8307		2300-8308		2300-8309		2300-8311	
2300-8314		2300-8315		2300-8316		2300-8317	
2300-8321		2300-8322		2300-8323		2300-8324	
2300-8327		2300-8328		2300-8329		2300-8331	
2300-8334		2300-8335		2300-8336		2300-8337	
2300-8341		2300-8342		2300-8343		2300-8344	
2300-8347		2300-8348		2300-8349		2300-8351	
2300-8354		2300-8355		2300-8356		2300-8357	
2300-8361		2300-8362		2300-8363		2300-8364	
2300-8367		2300-8368		2300-8369		2300-8371	
2300-8374		2300-8375		2300-8376		2300-8377	
2300-8381		2300-8382		2300-8383		2300-8384	
2300-8387		2300-8388		2300-8389		2300-8391	
2300-8394		2300-8395		2300-8396		2300-8397	
2300-8401		2300-8402		2300-8403		2300-8404	
2300-8407		2300-8408		2300-8409		2300-8411	
2300-8414		2300-8415		2300-8416		2300-8417	
2300-8421		2300-8422		2300-8423		2300-8424	
2300-8427		2300-8428		2300-8429		2300-8431	

Сверла нормальной точности классов В1 и В								d	В		I	
Исполнение 1				Исполнение 2					укороченная	нормальная	укороченная	нормальная
Укороченные		Нормальные		Укороченные		Нормальные						
Обозначение	Применяемость	Обозначение	Применяемость	Обозначение	Применяемость	Обозначение	Применяемость					
2300-1201		2300-8265		2300-2001		2300-8266		5,00				
2300-1202		2300-8272		2300-2002		2300-8273		5,10	70	86	36	52
2300-1203		2300-8278		2300-2003		2300-8279		5,20				
2300-1247		2300-8285		2300-2004		2300-8286		5,30				
2300-1248		2300-8292		2300-2005		2300-8293		5,40				
2300-1204		2300-8298		2300-2006		2300-8299		5,50				
2300-1205		2300-8305		2300-2007		2300-8306		5,60				
2300-1206		2300-8312		2300-2008		2300-8313		5,70	75	93	40	57
2300-1207		2300-8218		2300-2009		2300-8319		5,80				
2300-1249		2300-8325		2300-2010		2300-8326		5,90				
2300-1208		2300-8332		2300-2011		2300-8333		6,00				
2300-1209		2300-8338		2300-2012		2300-8339		6,10				
2300-1210		2300-8345		2300-2013		2300-8346		6,20				
2300-1211		2300-8352		2300-2014		2300-8353		6,30				
2300-1250		2300-8358		2300-2015		2300-8359		6,40	80	101	42	63
2300-1212		2300-8365		2300-2016		2300-8366		6,50				
2300-1251		2300-8372		2300-2017		2300-8373		6,60				
2300-1213		2300-8378		2300-2018		2300-8379		6,70				
2300-1252		2300-8385		2300-2019		2300-8386		6,80				
2300-1253		2300-8392		2300-2020		2300-8393		6,90				
2300-1214		2300-8398		2300-2021		2300-8399		7,00				
2300-1215		2300-8405		2300-2022		2300-8406		7,10				
2300-1216		2300-8412		2300-2023		2300-8413		7,20	85	109	45	69
2300-1217		2300-8418		2300-2024		2300-8419		7,30				
2300-8992		2300-8425		2300-8993		2300-8426		7,40				
2300-1218		2300-8432		2300-2025		2300-8433		7,50				

мм

Сверла повышенной точности класса А

Исполнение 1				Исполнение 2			
Укороченные		Нормальные		Укороченные		Нормальные	
Обозначение	Применяемость	Обозначение	Применяемость	Обозначение	Применяемость	Обозначение	Применяемость
2300-8434		2300-8435		2300-8436		2300-8437	
2300-8441		2300-8442		2300-8443		2300-8444	
2300-8447		2300-8448		2300-8449		2300-8451	
2300-8454		2300-8455		2300-8456		2300-8457	
2300-8461		2300-8462		2300-8463		2300-8464	
2300-8467		2300-8468		2300-8469		2300-8471	
2300-8474		2300-8475		2300-8476		2300-8477	
2300-8481		2300-8482		2300-8483		2300-8484	
2300-8487		2300-8488		2300-8489		2300-8491	
2300-8494		2300-8495		2300-8496		2300-8497	
2300-8501		2300-8502		2300-8503		2300-8504	
2300-8507		2300-8508		2300-8509		2300-8511	
2300-8514		2300-8515		2300-8516		2300-8517	
2300-8521		2300-8522		2300-8523		2300-8524	
2300-8527		2300-8528		2300-8529		2300-8531	
2300-8534		2300-8535		2300-8536		2300-8537	
2300-8541		2300-8542		2300-8543		2300-8544	
2300-8547		2300-8548		2300-8549		2300-8551	
2300-8554		2300-8555		2300-8556		2300-8557	
2300-8561		2300-8562		2300-8563		2300-8564	
2300-8567		2300-8568		2300-8569		2300-8571	
2300-8574		2300-8575		2300-8576		2300-8577	
2300-8581		2300-8582		2300-8583		2300-8584	
2300-8587		2300-8588		2300-8589		2300-8591	
2300-8594		2300-8595		2300-8596		2300-8597	

Продолжение

Сверла нормальной точности классов VI и V								d	Б		В	
Исполнение 1				Исполнение 2					укороченная	нормальная	укороченная	нормальная
Укороченные		Нормальные		Укороченные		Нормальные						
Обозначение	Применяемость	Обозначение	Применяемость	Обозначение	Применяемость	Обозначение	Применяемость					
2300-1219		2300-8438		2300-2026		2300-8439		7,60	95	117	52	75
2300-1220		2300-8445		2300-2027		2300-8446		7,70				
2300-1221		2300-8452		2300-2028		2300-8453		7,80				
2300-1254		2300-3458		2300-2029		2300-8459		7,90				
2300-1222		2300-8465		2300-2030		2300-8466		8,00				
2300-1223		2300-8472		2300-2031		2300-8473		8,10				
2300-1224		2300-8478		2300-2032		2300-8479		8,20				
2300-1225		2300-8485		2300-2033		2300-8486		8,30				
2300-1226		2300-8492		2300-2034		2300-8493		8,40				
2300-1227		2300-8498		2300-2035		2300-8499		8,50				
2300-1255		2300-8505		2300-2036		2300-8506		8,60	100	125	55	81
2300-1228		2300-8512		2300-2037		2300-8513		8,70				
2300-1256		2300-8518		2300-2038		2300-8519		8,80				
2300-1229		2300-8525		2300-2039		2300-8526		8,90				
2300-1230		2300-8532		2300-2040		2300-8533		9,00				
2300-1257		2300-8538		2300-2041		2300-8539		9,10				
2300-1231		2300-8545		2300-2042		2300-8546		9,20				
2300-1258		2300-8552		2300-2043		2300-8553		9,30				
2300-1259		2300-8558		2300-2044		2300-8559		9,40				
2300-1232		2300-8565		2300-2045		2300-8566		9,50				
2300-1233		2300-8572		2300-2046		2300-8573		9,60	105	133	60	87
2300-1234		2300-8578		2300-2047		2300-8579		9,70				
2300-1260		2300-8585		2300-2048		2300-8586		9,80				
2300-1261		2300-8592		2300-2049		2300-8593		9,90				
2300-1235		2300-8598		2300-2050		2300-8599		10,00				

Сверла повышенной точности класса А							
Исполнение 1				Исполнение 2			
Укороченные		Нормальные		Укороченные		Нормальные	
Обозначение	Применяемость	Обозначение	Применяемость	Обозначение	Применяемость	Обозначение	Применяемость
2300-8601		2300-8602		2300-8603		2300-8604	
2300-8607		2300-8608		2300-8609		2300-8611	
2300-8614		2300-8615		2300-8616		2300-8617	
2300-8621		2300-8622		2300-8623		2300-8624	
2300-8627		2300-8628		2300-8629		2300-8631	
2300-8634		2300-8635		2300-8636		2300-8637	
2300-8641		2300-8642		2300-8643		2300-8644	
2300-8647		2300-8648		2300-8649		2300-8651	
2300-8654		2300-8655		2300-8656		2300-8657	
2300-8661		2300-8662		2300-8663		2300-8664	
2300-8667		2300-8668		2300-8669		2300-8671	
2300-8674		2300-8675		2300-8676		2300-8677	
2300-8681		2300-8682		2300-8683		2300-8684	
2300-8687		2300-8688		2300-8689		2300-8691	
2300-8694		2300-8695		2300-8696		2300-8697	
2300-8701		2300-8702		2300-8703		2300-8704	
2300-8707		2300-8708		2300-8709		2300-8711	
2300-8714		2300-8715		2300-8716		2300-8717	
2300-8721		2300-8722		2300-8723		2300-8724	
2300-8727		2300-8728		2300-8729		2300-8731	
2300-8734		2300-8735		2300-8736		2300-8737	
2300-8743		2300-8744		2300-8745		2300-8746	
2300-8752		2300-8753		2300-8754		2300-8755	
2300-8761		2300-8762		2300-8763		2300-8764	
2300-8769		2300-8771		2300-8772		2300-8773	

Продолжение

Сверла нормальной точности классов В1 и В								d	L		l	
Исполнение 1				Исполнение 2					укороченная	нормальная	укороченная	нормальная
Укороченные		Нормальные		Укороченные		Нормальные						
Обозначение	Применяемость	Обозначение	Применяемость	Обозначение	Применяемость	Обозначение	Применяемость					
2300-1236		2300-8605		2300-2051		2300-8606		10, 10	105	133	60	87
2300-1237		2300-8612		2300-2052		2300-8613		19, 20				
2300-1262		2300-8618		2300-2053		2300-8619		10, 30				
2300-1238		2300-8625		2300-2054		2300-8626		10, 40				
2300-1239		2300-8632		2300-2055		2300-8633		10, 50				
2300-1263		2300-8638		2300-2056		2300-8639		10, 60				
2300-1240		2300-8645		2300-2057		2300-8646		10, 70				
2300-1264		2300-8652		2300-2058		2300-8653		10, 80				
2300-1265		2300-8658		2300-2059		2300-8659		10, 90				
2300-1241		2300-8665		2300-2060		2300-8666		11, 00				
2300-1266		2300-8672		2300-2061		2300-8673		11, 10	110	142	65	94
2300-1242		2300-8678		2300-2062		2300-8679		11, 20				
2300-1267		2300-8685		2300-2063		2300-8686		11, 30				
2300-1268		2300-8692		2300-2064		2300-8693		11, 40				
2300-1243		2300-8698		2300-2065		2300-8699		11, 50				
2300-8994		2300-8705		2300-8995		2300-8706		11, 60				
2300-1244		2300-8712		2300-2066		2300-8713		11, 70				
2300-1269		2300-8718		2300-2067		2300-8719		11, 80				
2300-1245		2300-8725		2300-2068		2300-8726		11, 90				
2300-1246		2300-8732		2300-2069		2300-8733		12, 00				
2300-8738		2300-8739		2300-8741		2300-8742		12, 10	120	151	70	101
2300-8747		2300-8748		2300-8749		2300-8751		12, 20				
2300-8756		2300-8757		2300-8758		2300-8759		12, 30				
2300-8765		2300-8766		2300-8767		2300-8768		12, 40				
2300-8774		2300-8775		2300-8776		2300-8777		12, 50				

ММ

Сверла повышенной точности класса А

Исполнение 1				Исполнение 2			
Укороченные		Нормальные		Укороченные		Нормальные	
Обозначение	Применяемость	Обозначение	Применяемость	Обозначение	Применяемость	Обозначение	Применяемость
2300-8778		2300-8779		2300-8781		2300-8782	
2300-8787		2300-8788		2300-8789		2300-8791	
2300-8796		2300-8797		2300-8798		2300-8799	
2300-8805		2300-8806		2300-8807		2300-8808	
2300-8814		2300-8815		2300-8816		2300-8817	
2300-8823		2300-8824		2300-8825		2300-8826	
2300-8832		2300-8833		2300-8834		2300-8835	
2300-8841		2300-8842		2300-8843		2300-8844	
2300-8849		2300-8851		2300-8852		2300-8853	
2300-8858		2300-8859		2300-8861		2300-8862	
2300-8867		2300-8868		2300-8869		2300-8871	
2300-8876		2300-8877		2300-8878		2300-8879	
2300-8885		2300-8886		2300-8887		2300-8888	
2300-8894		2300-8895		2300-8896		2300-8897	
2300-8903		2300-8904		2300-8905		2300-8906	
2300-8912		2300-8913		2300-8914		2300-8915	
2300-8921		2300-8922		2300-8923		2300-8924	
2300-8929		2300-8931		2300-8932		2300-8933	
2300-8938		2300-8939		2300-8941		2300-8942	
2300-8947		2300-8948		2300-8949		2300-8951	
2300-8956		2300-8957		2300-8958		2300-8959	
2300-8965		2300-8966		2300-8967		2300-8968	
2300-8974		2300-8975		2300-8976		2300-8977	
2300-8983		2300-8984		2300-8985		2300-8986	

Продолжение

Сверла нормальной точности классов В1 и В								d	L		l	
Исполнение 1				Исполнение 2					укороченная	нормальная	укороченная	нормальная
Укороченные		Нормальные		Укороченные		Нормальные						
Обозначение	Применяемость	Обозначение	Применяемость	Обозначение	Применяемость	Обозначение	Применяемость					
2300-8783		2300-8784		2300-8785		2300-8786		12,60				
2300-8792		2300-8793		2300-8794		2300-8795		12,70				
2300-8801		2300-8802		2300-8803		2300-8804		12,80				
2300-8809		2300-8811		2300-8812		2300-8813		12,90	120	151	70	101
2300-8818		2300-8819		2300-8821		2300-8822		13,00				
2300-8827		2300-8828		2300-8829		2300-8831		13,10				
2300-8836		2300-8837		2300-8838		2300-8839		13,20				
2300-8845		2300-8846		2300-8847		2300-8848		13,30				
2300-8854		2300-8855		2300-8856		2300-8857		13,40				
2300-8863		2300-8864		2300-8865		2300-8866		13,50				
2300-8872		2300-8873		2300-8874		2300-8875		13,60				
2300-8881		2300-8882		2300-8883		2300-8884		13,70	122	160	70	108
2300-8889		2300-8891		2300-8892		2300-8893		13,80				
2300-8898		2300-8899		2300-8901		2300-8902		13,90				
2300-8907		2300-8908		2300-8909		2300-8911		14,00				
2300-8916		2300-8917		2300-8918		2300-8919		14,25				
2300-8925		2300-8926		2300-8927		2300-8928		14,50				
2300-8934		2300-8935		2300-8936		2300-8937		14,75	130	169	75	114
2300-8943		2300-8944		2300-8945		2300-8946		15,00				
2300-8952		2300-8953		2300-8954		2300-8955		15,25				
2300-8961		2300-8962		2300-8963		2300-8964		15,40				
2300-8969		2300-8971		2300-8972		2300-8973		15,50				
2300-8978		2300-8979		2300-8981		2300-8982		15,75	138	178	80	120
2300-8987		2300-8988		2300-8989		2300-8991		16,00				

Пример условного обозначения сверла повышенной точности, исполнения 1, нормальной длины, диаметром $d=12$ мм, класса точности А:

Сверло 2300—8728 ГОСТ 22735—77

Пример условного обозначения сверла нормальной точности, исполнения 1, нормальной длины, диаметром $d=12$ мм, класса точности В:

Сверло 2300—8732 ГОСТ 22735—77

То же, класса точности В1:

Сверло 2300—8732—В1 ГОСТ 22735—77.

(Измененная редакция, Изм. № 1).

3. Центровые отверстия — по ГОСТ 14034—74.

Допускается изготовление сверл без центровых отверстий.

4. Размеры поводков сверл — по СТ СЭВ 198—75.

5. Технические требования — по ГОСТ 5756—81.

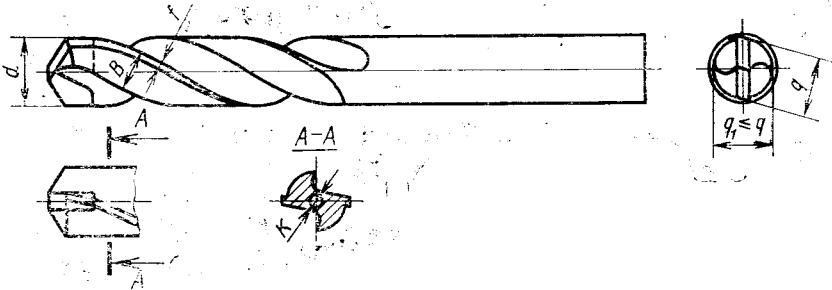
6. Конструктивные элементы сверл указаны в рекомендуемом приложении 1.

Геометрические параметры режущей части сверл указаны в справочном приложении 2.

ПРИЛОЖЕНИЕ 1
Рекомендуемое

КОНСТРУКТИВНЫЕ ЭЛЕМЕНТЫ СВЕРЛ

Конструктивные элементы сверл указаны на чертеже и в таблице.



ММ

d	B	f	K	q	d	B	f	K	q		
5,00	3,2	0,5	1,6	4,4	7,00	4,3	0,5	2,3	6,2		
5,10	3,3			1,8	4,5	7,10			4,4	2,3	6,3
5,20					4,6	7,20					6,4
5,30	3,4			4,7	7,30	6,5					
5,40	4,8		7,40								
5,50	3,5		2,0	4,9	7,50	4,7		2,4	6,6		
5,60	3,6		0,5	2,2	5,0	7,60				0,5	2,4
5,70					5,1	7,70		4,8	6,8		
5,80				5,2	7,80	4,9			6,9		
5,90				5,3	7,90			5,1	7,0		
6,00	3,7			5,4	8,00	7,1					
6,10	3,9			5,5	8,10			7,2			
6,20				5,6	8,20	7,3					
6,30				5,7	8,30			7,4			
6,40		5,8		8,40	2,5	7,5					
6,50	4,0	5,8		8,50		7,6					
6,60	4,1	5,9		8,60	7,7						
6,70	4,2	6,0		8,70		5,4	7,8				
6,80		6,1		8,80	7,9						
6,90		6,2		8,90		2,6	8,0				
				9,00	5,6						

мм

<i>d</i>	<i>B</i>	<i>f</i>	<i>K</i>	<i>q</i>	<i>d</i>	<i>B</i>	<i>f</i>	<i>K</i>	<i>q</i>
9,10	5,6	0,5	2,6	7,9	11,9	7,6	0,5	3,2	10,6
9,20	5,7			8,0	12,0				10,7
9,30				8,1	12,10				10,8
9,40	5,9			8,2	12,20	7,8	10,9		
9,50				8,3	12,30	11,0			
9,60				8,4	12,40	11,1			
9,70	6,0			8,5	12,50	8,0	11,2		
9,80				8,6	12,60		11,3		
9,90	6,2			8,7	12,70	8,1	11,4		
10,00	6,4			8,8	12,80		11,5		
10,10	6,5		2,7	8,9	12,90	8,3	3,5	11,6	
10,20				9,0	13,00			11,7	
10,30				9,1	13,10			11,8	
10,40				9,2	13,20			11,9	
10,50	6,7			9,3	13,30	8,6		12,0	
10,60	6,8			9,4	13,40			12,1	
10,70	6,9			9,5	13,50	8,7		12,2	
10,80				9,6	13,60			12,3	
10,90				9,7	13,70			12,4	
11,00	7,0			9,8	13,80	8,8		12,5	
11,10	7,1	9,9	13,90	8,9					
11,20	7,3	2,9	10,0	14,00	9,2	3,8	12,7		
11,30			10,1	14,25			13,0		
11,40			10,2	14,50			13,2		
11,50			10,3	14,75			13,5		
11,60			10,4	15,00			9,5	13,7	
11,70	7,4	10,5	15,25	9,8	4,0	13,9			
11,80		10,6	15,50			14,0			

Продолжение

мм

<i>d</i>	<i>B</i>	<i>f</i>	<i>K</i>	<i>q</i>	<i>d</i>	<i>B</i>	<i>f</i>	<i>K</i>	<i>q</i>	
15,50	9,8	1,0	4,0	14,0	21,75	14,0	1,0	5,9	19,7	
15,75	10,0			14,2	22,00				20,0	
16,00	10,2		4,3	14,3	22,25	14,2			20,2	
16,25				14,5	22,50	14,4			20,5	
16,50	10,5			14,8	22,75	14,8			20,7	
16,75	10,6			15,0	23,00				21,0	
17,00	10,8		4,6	15,2	23,25	15,1			6,2	21,2
17,25				15,5	23,50					21,5
17,40	11,1			15,6	23,75	15,2			21,7	
17,50	11,3			15,7	23,90	15,3			21,9	
17,75			4,9	16,0	24,00	15,4	6,5	22,0		
18,00				11,5	24,25			22,2		
18,25			11,5	16,3	24,50	15,8	22,5			
18,50	11,8			16,5	24,75		22,7			
18,75	12,2		5,1	16,8	25,00	16,1	6,8	23,0		
19,00				17,0	25,25			16,2	23,2	
19,25			12,5	17,3	25,50	16,4		23,5		
19,40				17,4	25,75	16,6		23,7		
19,50	12,6		5,4	17,5	26,00	16,8	7,0	24,0		
19,75				17,7	26,25		17,4	24,2		
20,00	12,8	18,0		26,50	17,7	1,5		24,5		
20,25	13,1	18,2		26,75			24,7			
20,50		18,5	27,00	7,3	25,0					
20,75		18,7	27,25		25,2					
20,90	13,4	5,7	18,9	27,50	18,0	7,6	25,5			
21,00			19,0	27,75			25,7			
21,25	13,7	10,2	28,00	18,3	7,9	25,8				
21,50		19,5	28,25			25,9				

мм

d	B	f	K	q	d	B	f	K	q
28,50	18,6	1,5	7,9	26,0	29,25	19,0	1,5	7,9	26,7
28,75				26,2	29,50	19,1			27,0
29,0				26,5	30,00	19,5			27,5

Примечания:

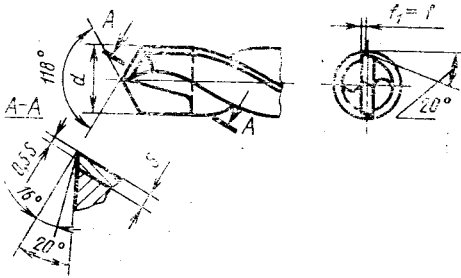
1. Сердцевина сверла K утолщается в направлении к хвостовику на 1,4—1,8 мм на каждые 100 мм длины.
2. Ширина ленточки f , диаметр сердцевины K и ширина пера B даны в сечении за пластиной твердого сплава.
3. Ширина пера B и ленточки f измеряется перпендикулярно направлению винтовой линии канавки.
4. Ширину ленточки f по направлению к хвостовику допускается увеличивать не более чем на 0,4 мм на 100 мм длины.

ГЕОМЕТРИЧЕСКИЕ ПАРАМЕТРЫ РЕЖУЩЕЙ ЧАСТИ СВЕРЛ

1. Формы заточки и размеры режущих элементов сверл указаны на черт. 1—5 и в табл. 1.

1.1. Нормальная заточка

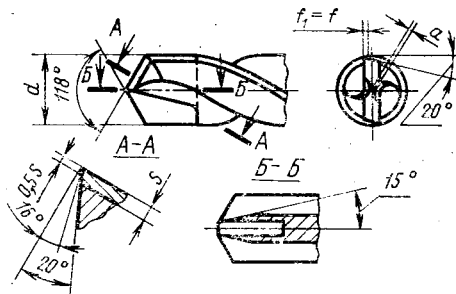
Без подточек (Н)



Черт. 1

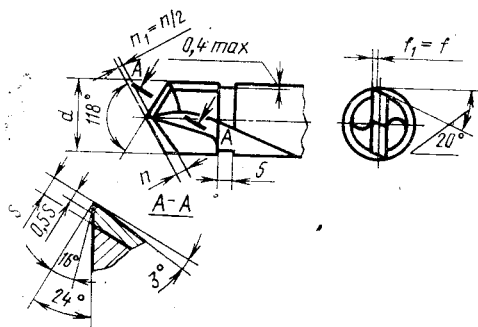
Примечание к черт. 1—5. Размер f — по приложению 1.

С подточкой поперечной кромки (НП)



Черт. 2

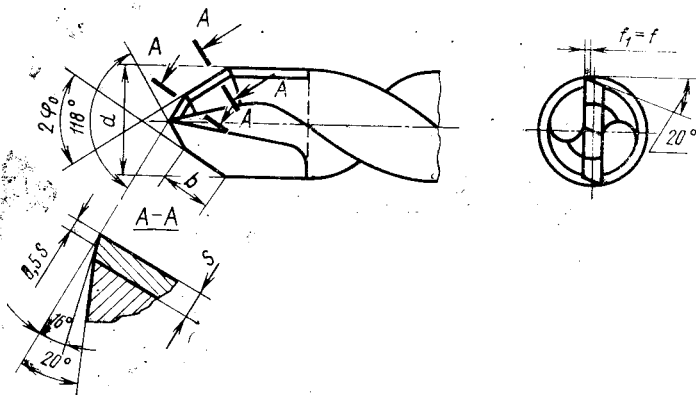
Заточка алмазными кругами (НА)



Черт. 3

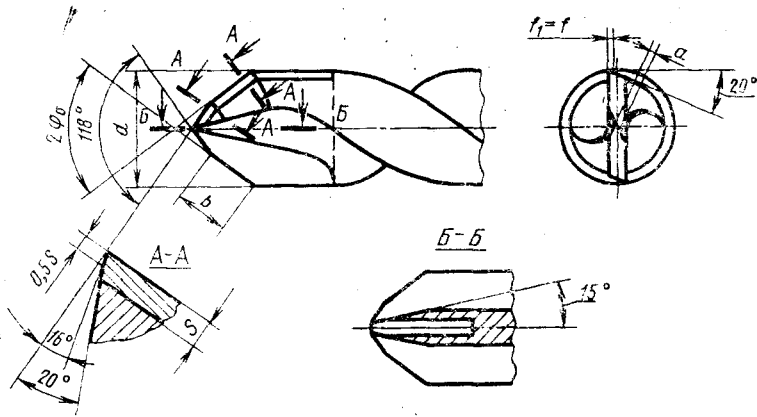
1.2. Двойная заточка

Без подточек (Д)



Черт. 4

С подточкой поперечной кромки (ДП)



Черт. 5

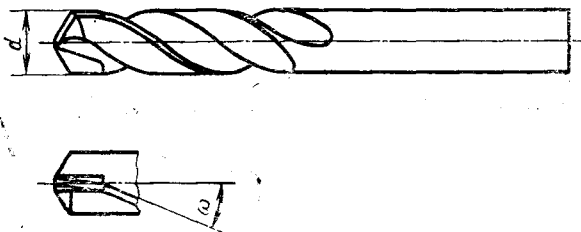
Размер f — по приложению 1.
Толщина пластины S — по ГОСТ 25399—82.

Таблица 1

Размеры в мм

Диаметры сверл d , мм	Угол $2\varphi_0$ между режущими кромками	Длина второй кромки b	Длина подточенной поперечной кромки a	Ширина фаски при алмазной заточке n		
5,0	—	—	0,40	1,0		
Св. 5,00 до 6,00			0,60			
Св. 6,00 до 6,20			0,64			
Св. 6,20 до 6,90			0,72			
Св. 6,90 до 7,90			0,80	1,5		
Св. 7,90 до 10,10			1,00			
Св. 10,10 до 10,50			1,20			
Св. 10,50 до 11,90			70°	2,5	1,40	2,0
Св. 11,90 до 14,00					1,60	
Св. 14,00 до 14,50					1,80	2,5
Св. 14,50 до 18,25	2,00					
Св. 18,25 до 21,00	2,00					
Св. 21,00 до 23,00	2,00	3,0				
Св. 23,25 до 27,75	2,00					
Св. 27,75 до 30,00	2,00					

2. Угол наклона (ω) и шаг винтовой линии стержневых канавок (H) указаны на черт. 6 и в табл. 2.



Черт. 6

Таблица 2

Размеры в мм

d	ω	H	d	ω	H	d	ω	H	d	ω	H
5,00	15°	58,6	7,20	20°	62,1	9,50	20°	82,0	11,70	20°	101,0
5,10		59,7	7,30		63,0	9,60		82,9	11,80		101,8
5,20		60,9	7,50		64,7	9,70		83,7	11,90		102,7
5,20		62,1	7,60		65,6	9,80		84,6	12,00		103,6
5,40		63,3	7,70		66,5	9,90		85,4	12,10		104,4
5,50		64,5	7,80		67,3	10,00		86,3	12,20		105,3
5,60		65,6	7,90		68,2	10,10		87,2	12,30		106,2
5,70		66,8	8,00		69,0	10,20		88,0	12,40		107,0
5,80		68,0	8,10		69,9	10,30		88,9	12,50		107,9
5,90		69,1	8,20		70,8	10,40		89,8	12,60		108,8
6,00	20°	70,3	8,30	20°	71,6	10,50	20°	90,6	12,70	20°	109,6
6,10		71,5	8,40		72,5	10,60		91,5	12,80		110,5
6,20		72,6	8,50		73,4	10,70		92,3	12,90		111,3
6,30		73,8	8,60		74,2	10,80		93,2	13,00		112,2
6,40		55,2	8,70		75,1	10,90		94,1	13,10		113,1
6,50		56,2	8,80		75,9	11,00		94,9	13,20		113,9
6,60		57,0	8,90		76,8	11,10		95,8	13,30		114,8
6,70		57,9	9,00		77,7	11,20		96,7	13,40		115,6
6,80		58,7	9,10		78,5	11,30		97,5	13,50		116,5
6,90		59,5	9,20		79,4	11,40		98,4	13,60		117,4
7,00	20°	60,4	9,30	20°	80,3	11,50	20°	99,3	13,70	20°	118,2
7,10		61,3	9,40		81,1	11,60		100,1	13,80		119,1
7,10		61,3	9,40		81,1	11,60		100,1	13,90		119,9

Продолжение табл. 2

Размеры в мм

<i>d</i>	ω	<i>H</i>	<i>d</i>	ω	<i>H</i>	<i>d</i>	ω	<i>H</i>	<i>d</i>	ω	<i>H</i>
14,00		120,8	18,00		155,4	22,00		189,9	26,25		226,4
14,25		122,9	18,25		157,4	22,25		191,9	26,50		228,7
14,50		125,1	18,50		159,7	22,50		194,2	26,75		230,8
14,75		127,2	18,75		161,7	22,75		196,3	27,00		233,0
15,00		129,5	19,00		164,0	23,00		198,5	27,25		235,1
15,25		131,5	19,25		166,0	23,25		200,6	27,50		237,2
15,40		132,9	19,40		167,4	23,50		202,8	27,75		239,4
15,50		133,8	19,50		168,3	23,75		204,9	28,00		241,7
15,75	20°	135,9	19,75	20°	170,4	23,90	20°	206,3	28,25	20°	243,7
16,00		138,1	20,00		172,6	24,00		207,1	28,50		246,0
16,25		140,2	20,25		174,7	24,25		209,2	28,75		248,0
16,50		142,4	20,50		176,9	24,50		211,5	29,00		250,3
16,75		144,5	20,75		179,0	24,75		213,5	29,25		252,3
17,00		146,7	20,90		180,4	25,00		215,8	29,50		254,6
17,25		148,8	21,00		181,3	25,25		217,8	29,75		255,7
17,40		150,2	21,25		183,3	25,50		220,1	30,00		258,9
17,50		151,0	21,50		185,6	25,75		222,1			
17,75		153,1	21,75		187,7	26,00		224,4			