

ГОСТ 16925—93
(ИСО 2857—73)

МЕЖГОСУДАРСТВЕННЫЙ СТАНДАРТ

МЕТЧИКИ
ДОПУСКИ НА ИЗГОТОВЛЕНИЕ РЕЗЬБОВОЙ ЧАСТИ

Издание официальное



МЕЖГОСУДАРСТВЕННЫЙ СОВЕТ
ПО СТАНДАРТИЗАЦИИ, МЕТРОЛОГИИ И СЕРТИФИКАЦИИ

Минск

БЗ 2—94

4420 = 2

Предисловие

1 РАЗРАБОТАН Госстандартом России

ВНЕСЕН Техническим секретариатом Межгосударственного Совета по стандартизации, метрологии и сертификации

2 ПРИНЯТ Межгосударственным Советом по стандартизации, метрологии и сертификации 21 октября 1993 г.

За принятие проголосовали:

Наименование государства	Наименование национального органа по стандартизации
Республика Кыргызстан Республика Молдова Российская Федерация Республика Таджикистан Туркменистан	Кыргызстандарт Молдовастандарт Госстандарт России Таджикстандарт Туркменглавгосинспекция

3 Настоящий стандарт подготовлен методом прямого применения международного стандарта ИСО 2857—73 «Метчики шлифованные для крупной и мелкой резьбы ИСО с допусками 4Н—8Н и 4G—6G. Допуски на изготовление резьбовой части» с дополнительными требованиями к допускам на изготовление резьбовой части метчиков 4-го класса точности с нешлифованным профилем резьбы

4 ВВЕДЕН ВЗАМЕН ГОСТ 16925—71

© Издательство стандартов, 1994

Настоящий стандарт не может быть полностью или частично воспроизведен, тиражирован и распространен в качестве официального издания без разрешения Технического секретариата Межгосударственного Совета по стандартизации, метрологии и сертификации

МЕЖГОСУДАРСТВЕННЫЙ СТАНДАРТ

МЕТЧИКИ

Допуски на изготовление резьбовой части

Taps. Manufacturing tolerances on the threaded portion

ГОСТ**16925—93****(ИСО 2857—73)**ОКП 39 1300

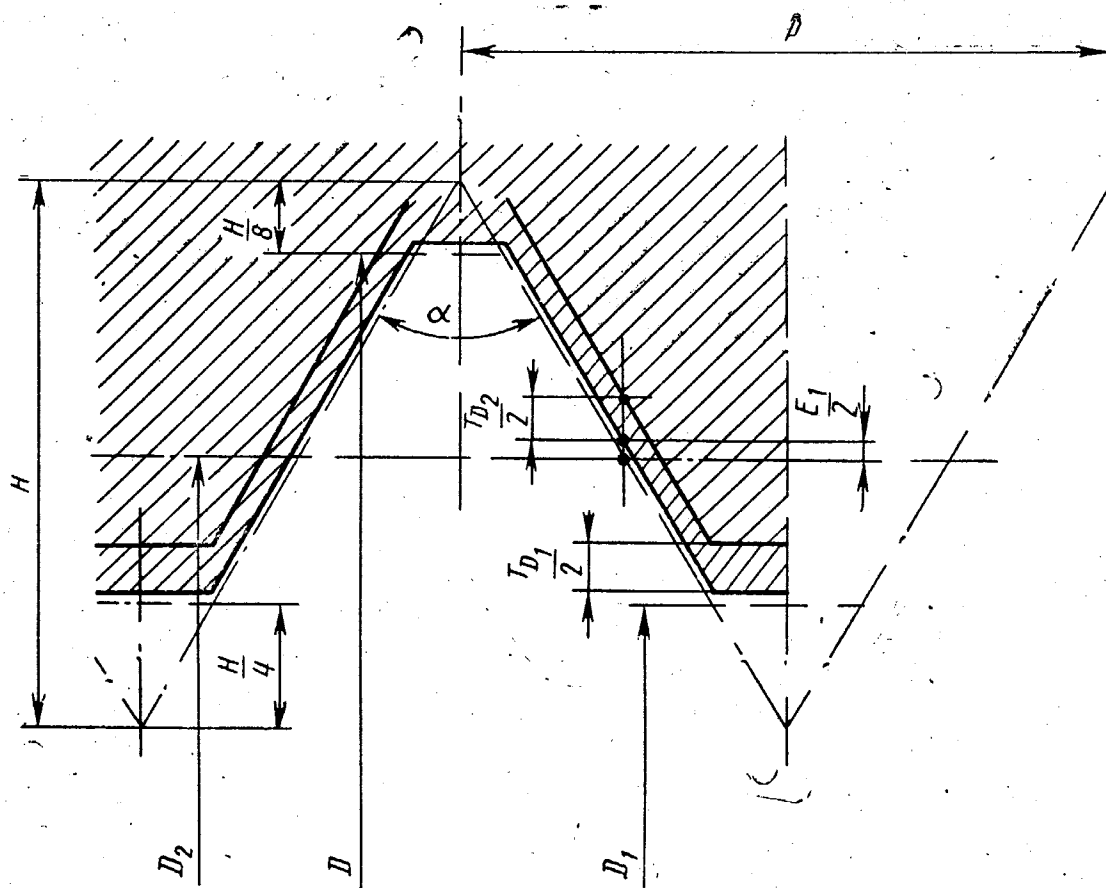
Дата введения 1995—01—01

1994

Настоящий стандарт устанавливает допуски на изготовление резьбовой части метчиков для нарезания метрической резьбы по ГОСТ 24705 с допусками классов 4Н—8Н и 4G—6G по ГОСТ 16093.

Требования настоящего стандарта являются обязательными, кроме требований п. 5.

1. Профиль резьбы гайки и обозначение размеров должны соответствовать указанным на черт. 1.



D — номинальный наружный диаметр; D_1 — внутренний диаметр; D_2 — средний диаметр; P — шаг резьбы; α — угол профиля резьбы; H — высота исходного треугольника; E_1 — нижнее отклонение среднего диаметра; T_{D_1} — допуск на внутренний диаметр; T_{D_2} — допуск на средний диаметр

Черт. 1

2. Профиль резьбы метчика и обозначение размеров должны соответствовать указанным на черт. 2.

3. Метчики должны изготавливаться классов точности:

1, 2, 3 — со шлифованным профилем резьбы;

4 — с нешлифованным профилем резьбы.

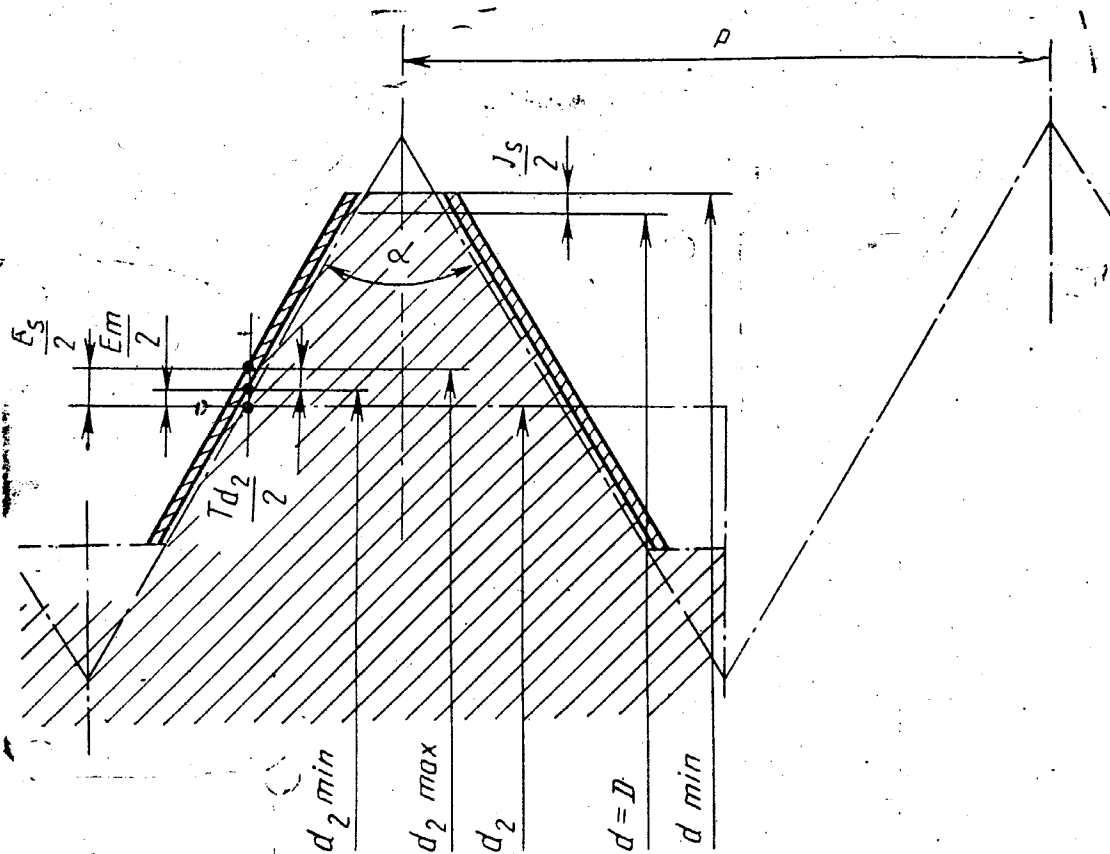
Классы точности устанавливаются в зависимости от поля допуска среднего диаметра.

Допуски всех классов определяются в единицах допуска t , величина равна допуску T_{D_2} резьбы степени точности 5.

Схема расположения полей допусков среднего диаметра резьбы метчика и гайки приведена на черт. 3.

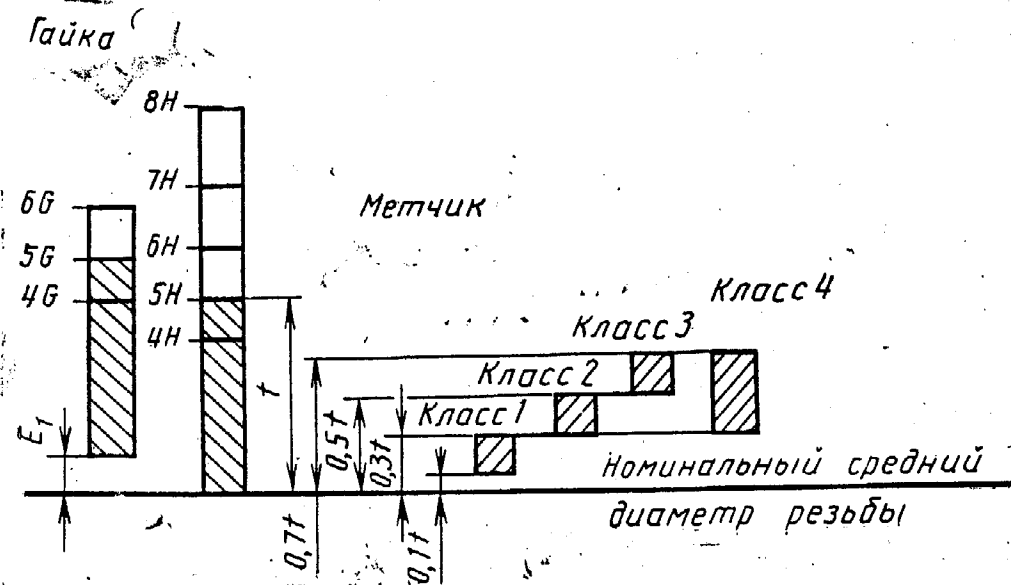
4. Допуск на средний диаметр метчика T_{D_2} принимается одинаковым для классов точности резьбы метчика 1, 2, 3 и равен 20 % от t .

$$T_{D_2} = 0,2 t$$



$d=D$ — номинальный наружный диаметр метчика; d_{\min} — допустимый минимальный наружный диаметр; j_s — нижнее отклонение наружного диаметра; $d_2=D_2$ — средний диаметр; $d_{2\min}$ — минимальный средний диаметр; $d_{2\max}$ — максимальный средний диаметр; E_s — верхнее отклонение среднего диаметра; E_m — нижнее отклонение среднего диаметра; T_{D_2} — допуск на средний диаметр

Черт. 2



Черт. 3

Для метчиков класса точности 4 — 40 % от t

$$T_{D_s} = 0,4 t$$

Нижнее отклонение среднего диаметра принимается равным для метчиков:

класса 1: $+0,1 t$

класса 2: $+0,3 t$

класса 3: $+0,5 t$

класса 4: $+0,3 t$

5. Метчиками классов точности 1, 2, 3 и 4 рекомендуется нарезать резьбу с полями допусков:

класса 1: 4H и 5H

класса 2: 6H, 4G и 5G

класса 3: 7H, 8H и 6G

класса 4: 7H и 8H

Примечание. Потребители могут выбирать другие классы точности метчиков в зависимости от обрабатываемого материала, смазочно-охлаждающих жидкостей, приспособлений и т. д.

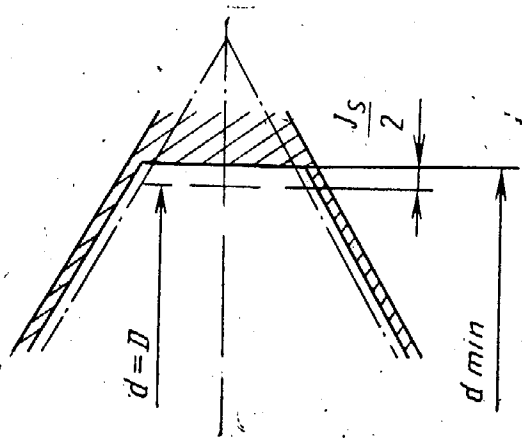
6. Расчет размеров резьбы метчика указан в табл. 1.

Пример расчета размеров резьбовой части метчика приведен в приложении.

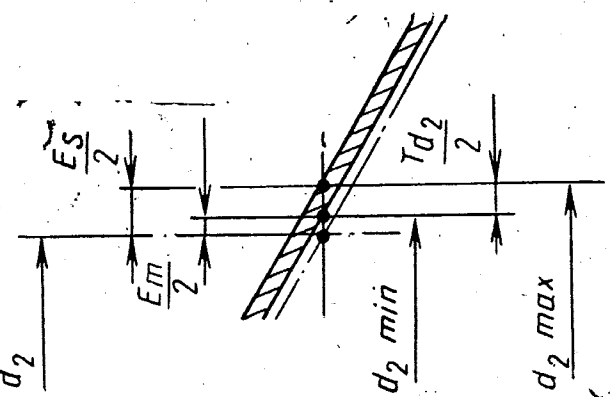
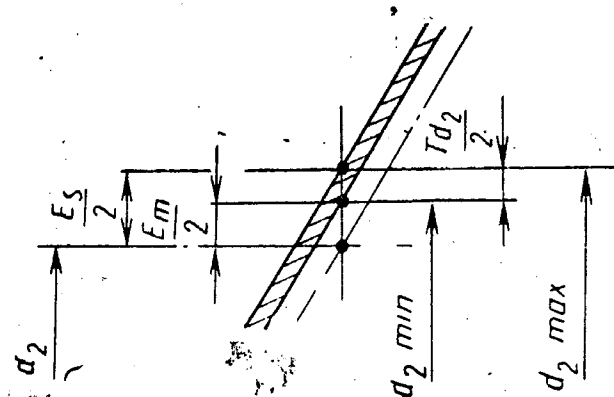
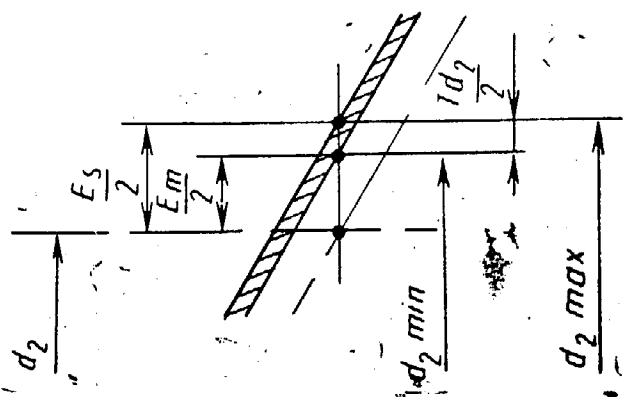
7. Исполнительные размеры резьбы метчиков — по ГОСТ 17039.

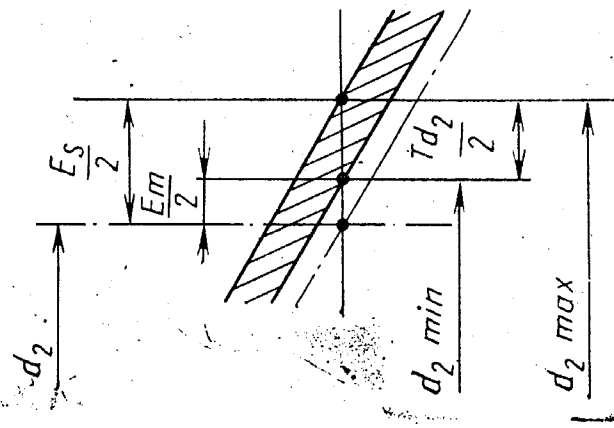
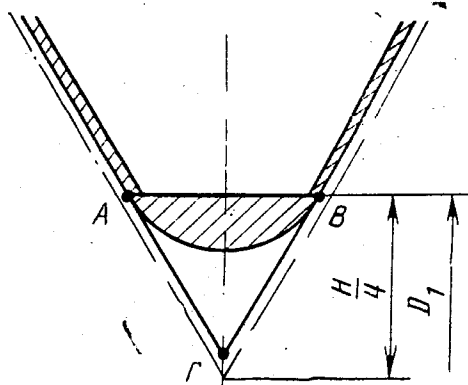
8. Предельные отклонения наружного диаметра резьбы метчиков должны соответствовать указанным на черт. 4 и табл. 2.

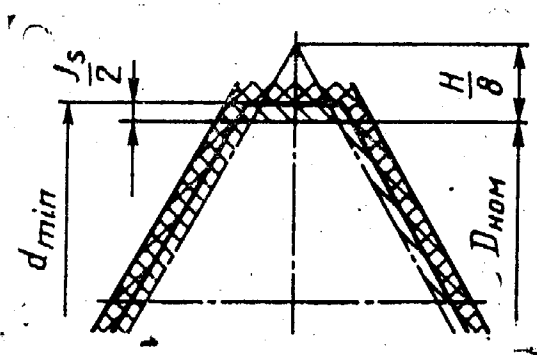
Таблица 1

Класс точности	Нижнее отклонение наружного диаметра
1, 2, 3, 4	<div style="text-align: center;">  </div> <div style="text-align: right; margin-top: 10px;"> $d = D$ $J_s = 0,4t$ $d_{min} = D + J_s$ </div>

Продолжение табл. 1

Класс точности	Нижнее отклонение наружного диаметра
1	<p style="text-align: center;">Допуск среднего диаметра</p>  <p style="text-align: right;"> $E_m = 0,1t$ $E_s = 0,3t$ $d_{2min} = d_2 + E_m$ $d_{2max} = d_2 + E_s$ </p>
2	 <p style="text-align: right;"> $E_m = 0,3t$ $E_s = 0,5t$ $d_{2min} = d_2 + E_m$ $d_{2max} = d_2 + E_s$ </p>
3	 <p style="text-align: right;"> $E_m = 0,5t$ $E_s = 0,7t$ $d_{2min} = d_2 + E_m$ $d_{2max} = d_2 + E_s$ </p>

Класс точности	Нижнее отклонение наружного диаметра
4	 <p style="text-align: right;"> $E_m = 0,3t$ $E_s = 0,7t$ $d_{2\min} = d_2 + E_m$ $d_{2\max} = d_2 + E_s$ </p>
1, 2, 3, 4	<p style="text-align: center;">Допуск внутреннего диаметра</p>  <p>Форма впадины профиля резьбы метчиков всех классов точности может быть произвольной, но не должна быть выше линии АВ, которая соответствует внутреннему диаметру резьбы D_1.</p>



Черт. 4

Таблица 2

Размеры, мм

Номинальный диаметр резьбы D	Шаг резьбы P	Нижнее отклонение наружного диаметра J_s , мкм
От 1,0 до 1,4	0,20	+20
	0,25	+22
	0,30	+24
Св. 1,4 до 2,8	0,20	+21
	0,25	+24
	0,35	+27
	0,40	+28
	0,45	+30
Св. 2,8 до 5,6	0,35	+28
	0,50	+32
	0,60	+36
	0,70	+38
	0,75	+38
	0,80	+40
Св. 5,6 до 11,2	0,50	+36
	0,75	+42
	1,00	+47
	1,25	+50
	1,50	+56
Св. 11,2 до 22,4	0,50	+38
	0,75	+45
	1,00	+50
	1,25	+56
	1,50	+60
	1,75	+64
	2,00	+68
2,50	+72	
Св. 22,4 до 45	0,75	+47
	1,00	+53
	1,50	+64
	2,00	+72
	3,00	+85
	3,50	+90
	4,00	+94
4,50	+100	

Размеры, мм

Номинальный диаметр резьбы D	Шаг резьбы P	Нижнее отклонение наружного диаметра J_s , мкм
Св. 45 до 90	1,00	+60
	1,50	+68
	2,00	+76
	3,00	+90
	4,00	+100
	5,00	+106
	5,50	+112
	6,00	+120

Примечание. Верхнее отклонение наружного диаметра не регламентируется.

9. Предельные отклонения среднего диаметра резьбы метчика должны соответствовать указанным в табл. 3.

Размеры, мм

Таблица 3

Номинальный диаметр резьбы	Шаг резьбы P	Предельные отклонения среднего диаметра, мкм, для метчика класса точности			
		1	2	3	4
От 1,0 до 1,4	0,20	+15 + 5	+25 +15	+35 +25	+35 +15
	0,25	+17 + 6	+28 +17	+39 +28	+39 +17
	0,30	+18 + 6	+30 +18	+42 +30	+42 +18
Св. 1,4 до 2,8	0,20	+16 + 5	+27 +16	+39 +27	+39 +16
	0,25	+18 + 6	+30 +18	+42 +30	+42 +18
	0,35	+20 + 7	+34 +20	+47 +34	+47 +20
	0,40	+21 + 7	+36 +21	+49 +36	+49 +21
	0,45	+23 + 8	+38 +23	+53 +38	+53 +23

Продолжение табл. 3

Размеры, мм

Номинальный диаметр резьбы	Шаг резьбы Р	Предельные отклонения среднего диаметра, мкм, для метчика класса точности			
		1	2	3	4
Св. 2,8 до 5,6	0,35	+21 + 7	+36 +21	+50 +36	+50 +21
	0,50	+24 + 8	+40 +24	+56 +40	+56 +24
	0,60	+27 + 9	+45 +27	+63 +45	+63 +27
	0,70 0,75	+29 +10	+48 +29	+67 +48	+67 +29
	0,80	+30 +10	+50 +30	+70 +50	+70 +30
Св. 5,6 до 11,2	0,50	+27 + 9	+45 +27	+63 +45	+63 +27
	0,75	+32 +11	+53 +32	+74 +53	+74 +32
	1,00	+35 +12	+59 +35	+83 +59	+83 +35
	1,25	+38 +13	+63 +38	+88 +63	+88 +38
	1,50	+42 +14	+70 +42	+98 +70	+98 +42
Св. 11,2 до 22,4	0,50	+29 +10	+48 +29	+67 +48	+67 +29
	0,75	+34 +11	+57 +34	+80 +57	+80 +34
	1,00	+38 +13	+63 +38	+88 +63	+88 +38
	1,25	+42 +14	+70 +42	+98 +70	+98 +42
	1,50	+45 +15	+75 +45	+105 +75	+105 +45
	1,75	+48 +16	+80 +48	+112 +80	+112 +48

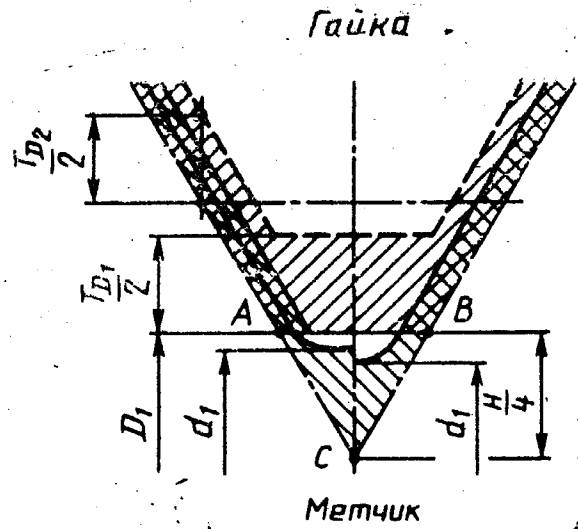
Размеры, мм

Номинальный диаметр резьбы	Шаг резьбы Р	Предельные отклонения среднего диаметра, мкм, для метчика класса точности			
		1	2	3	4
Св. 11,2 до 22,4	2,00	+51 +17	+85 +51	+119 +85	+119 +51
	2,50	+54 +18	+90 +54	+126 +90	+126 +54
Св. 22,4 до 45	0,75	+35 +12	+58 +35	+81 +58	+81 +35
	1,00	+40 +13	+66 +40	+92 +66	+92 +40
	1,50	+48 +16	+80 +48	+112 +80	+112 +48
	2,00	+54 +18	+90 +54	+126 +90	+126 +54
	3,00	+64 +21	+106 +64	+148 +106	+148 +64
	3,50	+67 +22	+112 +67	+157 +112	+157 +67
	4,00	+71 +24	+118 +71	+165 +118	+165 +71
	4,50	+75 +25	+125 +75	+175 +125	+175 +75
	Св. 45 до 90	1,00	+45 +15	+75 +45	+105 +75
1,50		+51 +17	+85 +51	+119 +85	+119 +51
2,00		+57 +19	+95 +57	+133 +95	+133 +57
3,00		+67 +22	+112 +67	+157 +112	+157 +67
4,00		+75 +25	+125 +75	+175 +125	+175 +75
5,00		+80 +27	+133 +80	+186 +133	+186 +80
5,50		+84 +28	+140 +84	+196 +140	+196 +84
6,00		+90 +30	+150 +90	+210 +150	+210 +90

10. Допуск на внутренний диаметр резьбы метчика не регламентируется.

Наибольший внутренний диаметр не должен превышать номинального внутреннего диаметра резьбы D_1 .

11. Предельные отклонения половины угла профиля резьбы метчика $\frac{\alpha}{2}$ должны соответствовать указанным на черт. 5 и табл. 4.



Черт. 5

Таблица 4

Шаг резьбы P , мм	Предельные отклонения половины угла профиля, мин, $\frac{\alpha}{2}$
0,20; 0,25	± 70
0,30; 0,35; 0,40	± 50
0,45; 0,50; 0,60	± 35
0,70; 0,75; 0,80	± 30
1,00; 1,25; 1,50	± 25
1,75; 2,00; 2,50; 3,00	± 20
3,50; 4,00; 4,50; 5,00; 5,50; 6,00	± 15

Примечание. Допуск на $\frac{\alpha}{2}$ принят равным 10% допуска на средний диаметр T_{D_1} резьбы степени точности 5 для шага до 0,4 мм и 8% для шага свыше 0,4 мм.

12. Предельные отклонения шага резьбы метчиков классов точности 1, 2, 3 и 4 должны соответствовать указанным в табл. 5.

Таблица 5

Шаг резьбы P , мм	Длина измерения в количестве шагов	Предельные отклонения шага резьбы, мкм, для метчика класса точности		
		1, 2, 3	4	
0,20; 0,25; 0,30; 0,35; 0,40; 0,45; 0,50; 0,60	12	± 8	± 25	
0,70; 0,75; 0,80; 1,00; 1,25	9	± 8	± 35	
1,50	7	± 8	± 45	
1,75		± 9		
2,00; 2,50		± 10		
3,00		± 12		
3,50		± 13		± 50
4,00		± 14		± 60
4,50		± 15		± 60
5,00	± 16	± 70		
5,50	± 17	± 80		
6,00	± 18			

Примечания.

1. Допуск на шаг не должен превышать 10 % от допуска на средний диаметр T_{D_2} резьбы степени точности 5.
2. Длина измерения принимается равной не более 50 % длины рабочей части метчика для шага до 1,5 мм и 7 шагам для шага резьбы свыше 1,5 мм.
3. Предельное отклонение шага для любого числа шагов устанавливается равным $\pm 0,05$ % базовой длины, но не менее $\pm 0,008$ мм.

ПРИМЕР РАСЧЕТА РАЗМЕРОВ РЕЗЬБОВОЙ ЧАСТИ МЕТЧИКА

Шлифованные метчики для метрической резьбы по ГОСТ 24705.
Пример расчета для метчика М14, класса 2

Обозначение метчика	М14, класс 2
Характеристика метчика	D — номинальный диаметр, равный 14 мм Шаг — 2 мм Длина резьбовой части — 30 мм
Основные данные, взятые из ГОСТ 24705	$d_2 = D_2 = \dots 12,701$ мм
Наименьший наружный диаметр (d_{\min})	$d_{\min} = D + J_s (0,4t)$ $D = \dots 14,000$ мм $J_s (0,4t) = \dots 0,068$ мм $d_{\min} = 14,000 + 0,068 = 14,068$ мм (см. п. 8)
Наименьший средний диаметр ($d_{2\min}$)	$d_{2\min} = d_2 + E_m (0,3t)$ d_2 (ном.) = $\dots 12,701$ мм $E_m (0,3t) = \dots 0,051$ $d_{2\min} = 12,701 + 0,051 = 12,752$ мм (см. п. 9)
Наибольший средний диаметр ($d_{2\max}$)	$d_{2\max} = d_2 + E_s (0,5)$ d_2 (ном.) = $\dots 12,701$ мм $E_s (0,5t) = \dots 0,085$ мм $d_{2\max} = 12,701 + 0,085 = 12,786$ мм (см. п. 9)
Внутренний диаметр	Не устанавливается (см. п. 10)
Предельное отклонение половины угла профиля ($\frac{\alpha}{2}$)	Для шага 2 мм $\pm 20'$ (см. п. 11)
Накопленная ошибка шага	Для шага 2 мм ± 10 мкм (см. п. 12)

$t = T_{D_s}$ (величина допуска среднего диаметра резьбы степени точности 5).

ИНФОРМАЦИОННЫЕ ДАННЫЕ

ССЫЛОЧНЫЕ НОРМАТИВНО-ТЕХНИЧЕСКИЕ ДОКУМЕНТЫ

Обозначение НТД, на который дана ссылка	Номер пункта, приложения
ГОСТ 16093—81 ГОСТ 17039—71 ГОСТ 24705—81	Вводная часть 7 Вводная часть, приложение

Редактор *Р. Г. Говердовская*
Технический редактор *В. Н. Прусакова*
Корректор *М. С. Кабашова*

Сдано в набор 18.10.94. Подп. в печ. 29.11.94. Усл. печ. л. 0,93. Усл. кр.-офт. 0,93.
Уч.-изд. л. 1,05. Тир. 688 экз. С 1896.

Ордена «Знак Почета» Издательство стандартов, 107076, Москва, Колодезный пер., 14.
Калужская типография стандартов, ул. Московская, 256. Зак. 1989
ПЛР № 040138